

Lits rabattables REF.56

CARACTERISTIQUES TECHNIQUES:

- CONFORME AUX EXIGENCE DE SECURITE
- NF EN 1129 parties 1 et 2
- NF EN 747 -1 et 2
- DIMENSIONS HORS TOUT: ht 211.5 x L 207 x P 33
OUVERT: ht 211.5 x L 207 x P 91.5-
- STRUCTURE EN SAPIN DU NORD MASSIF VERNIS NATUREL.
- 2 COUCHAGES 80 X 190
- 4 VERINS A GAZ force 200 N +ECHELLE
- MATELAS D'EPAISSEUR MAXI 12 CM, POIDS MINI 7kg, MAXI 10 KG.

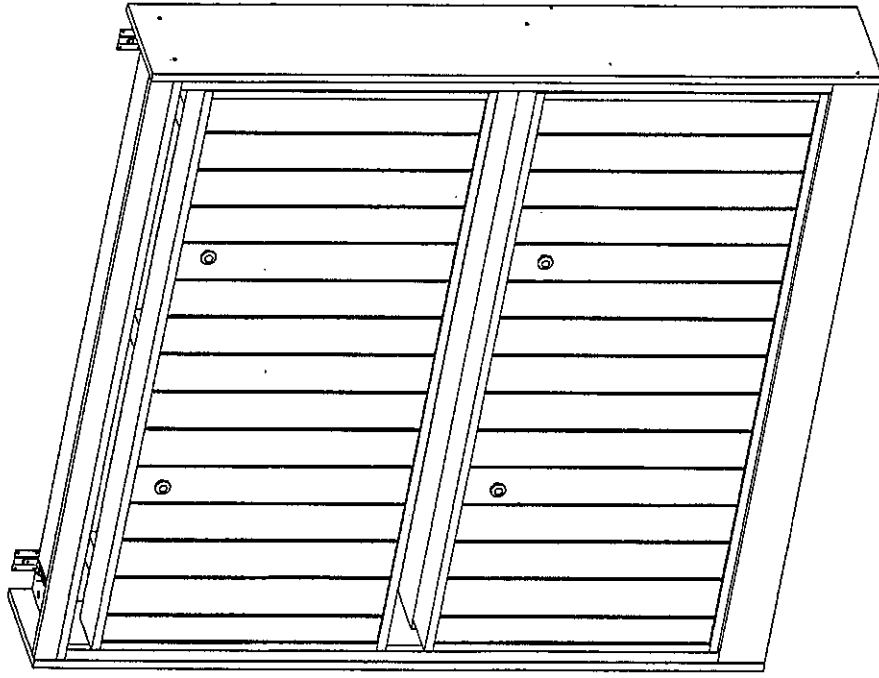
IMPORTANT

- L'UTILISATION DU COUCHAGE SUPERIEUR EST FORTEMENT DECONSEILLE
POUR LES ENFANTS DE MOINS DE 6 ANS.
- LIRE ATTENTIVEMENT LA NOTICE COMPLETE AVANT LE MONTAGE!

NOTICE DE MONTAGE Lits rabattables REF.56

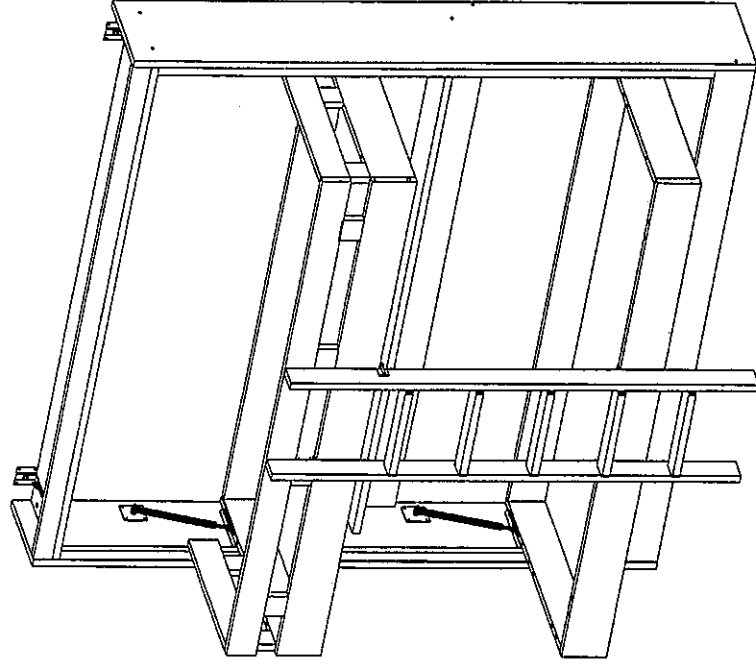
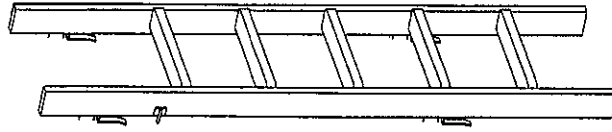
IMPORTANT! Les opérations de montage doivent être effectuées par deux personnes qualifiées. et se dérouler dans l'ordre suivant (voir schémas).

- 1/ Montage de la caisse.
- 2/ Montage du garde corps avec la banette haute. cette opération détermine le côté de l' échelle
- 3/ Montage des vérins sur les banettes
- 4/ Montage des banettes sur la caisse et fixation des vérins.
- 5/ Fixation de la caisse au mur.
- 6/ Montage des liteaux sur la caisse
- 7/ Montage de l' échelle et fixation des boutons sur la banette



Matériel nécessaire pour le montage.

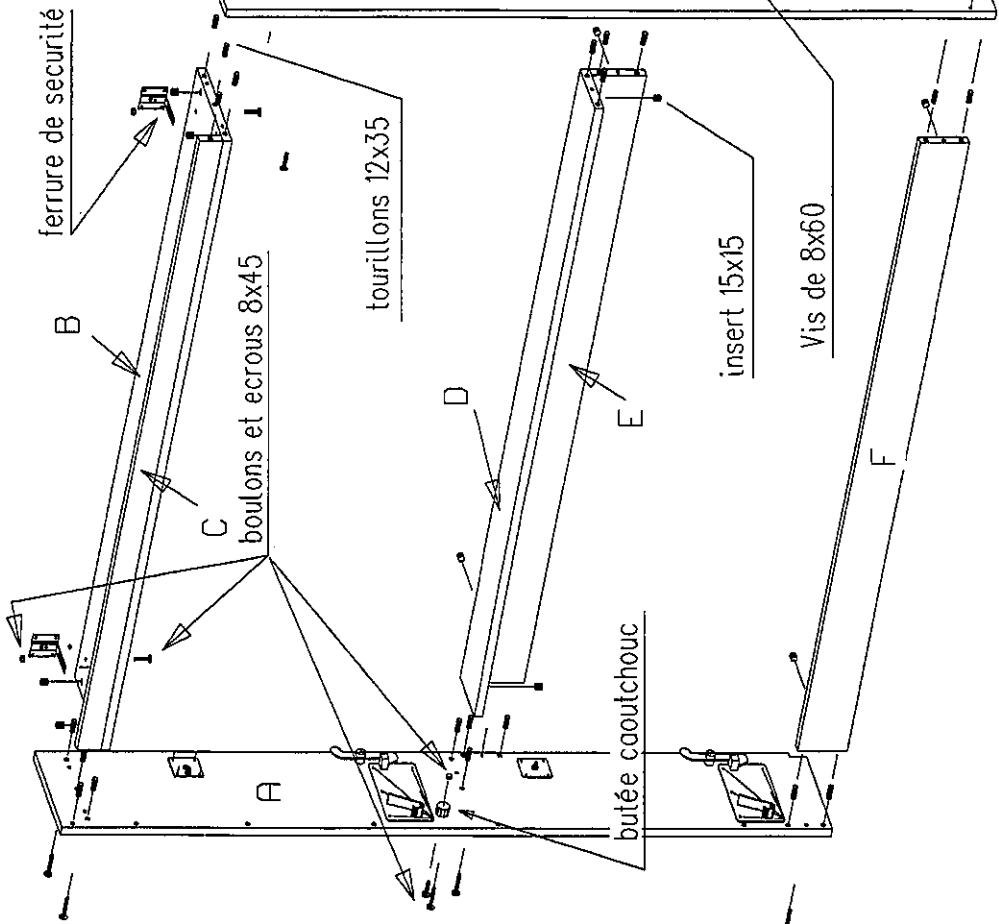
- 1 Tournevis cruciforme
- 1 Tournevis plat
- 1 clé de 13
- 1 clé six pans de 4 mm
- 1 clé six pans de 5 mm
- colle a bois
- 8 chevilles et 8 vis adaptés a la nature du mur.



montage de la caisse.

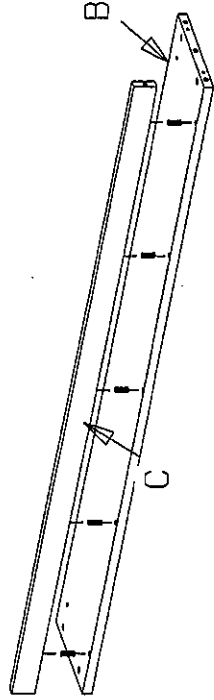
- 2 côtés verticaux de 2115x330 A
- 1 Dessus de 2020x325 B
- 1 Bandeau haut de 2020x65 C
- 1 Tablette de 2020x175 D
- 1 Bandeau tablette 2020x150 E
- 1 Traverse Basse 2020x135 F

- 10 Tourillons de 12 x 35
- 10 Vis d'assemblage 8x60
- 10 Inserts d'assemblage 15x15
- 2 Butée caoutchouc 35x25
- 4 Boulons et écrous poeliers 8x45
- 2 Ferrures de sécurité

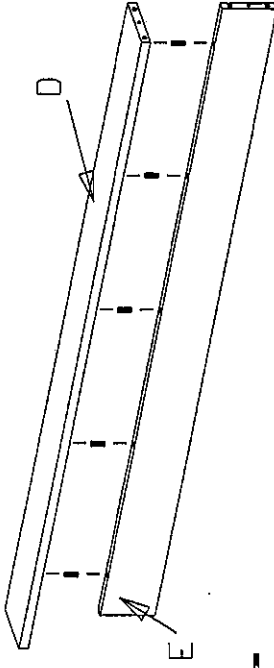


ETAPE 1

- [I]-Encoller et assembler les pièces B et C avec les tourillons de 12x35
- (II)-Fixer les ferrures de sécurité à l'aide des boulons poeliers 8x40



- [I]-Encoller et assembler les pièces D et E avec les tourillons de 12x35

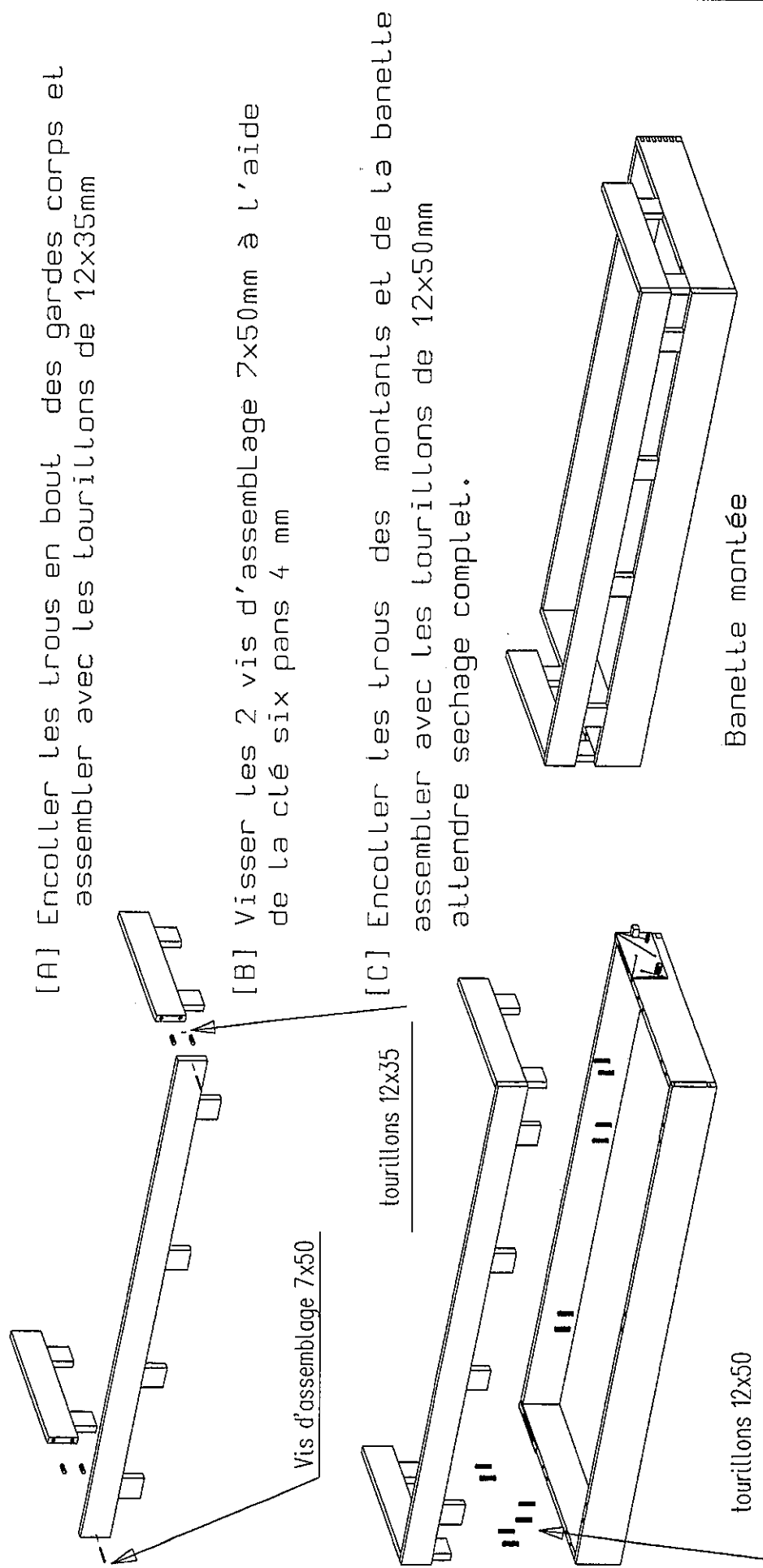


ETAPE 2

- [I]-Assembler les Côtés A avec B,C,D,E,F avec les tourillons de 12x35
- (II)-Introduire les inserts 15x15 et serrer les vis 8x60 à l'aide de la clé de six pan de 5MM
- (III)-Fixer butée caoutchouc sur côtés avec les boulons et écrous poeliers 8x45

montage du garde corps avec la banette haute

- 16 Tourillons 12x50mm
- 4 Tourillons 12x35mm
- 2 Vis d'assemblage 7x50mm
- 1 Banette 194X85X15
- 1 Garde corps longueur L:1940
- 2 Retour garde corps longueur L:575

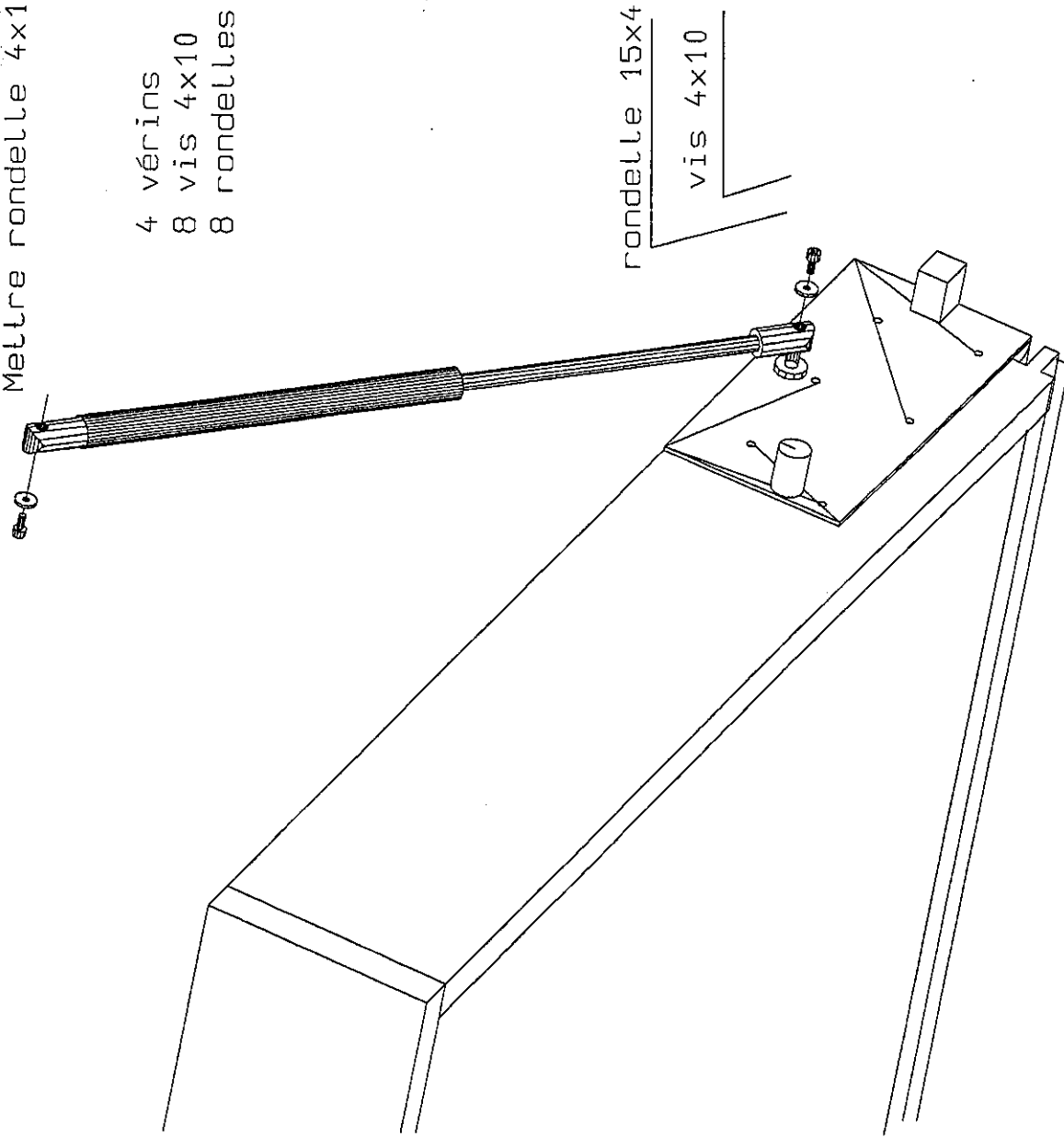


montage des vérins sur les banettes .

IMPORTANT. La partie hydraulique (noir) se trouve EN HAUT
NE PAS INVERSER!

Mettre rondelle 4x15 et serrer avec vis métaux 4x10

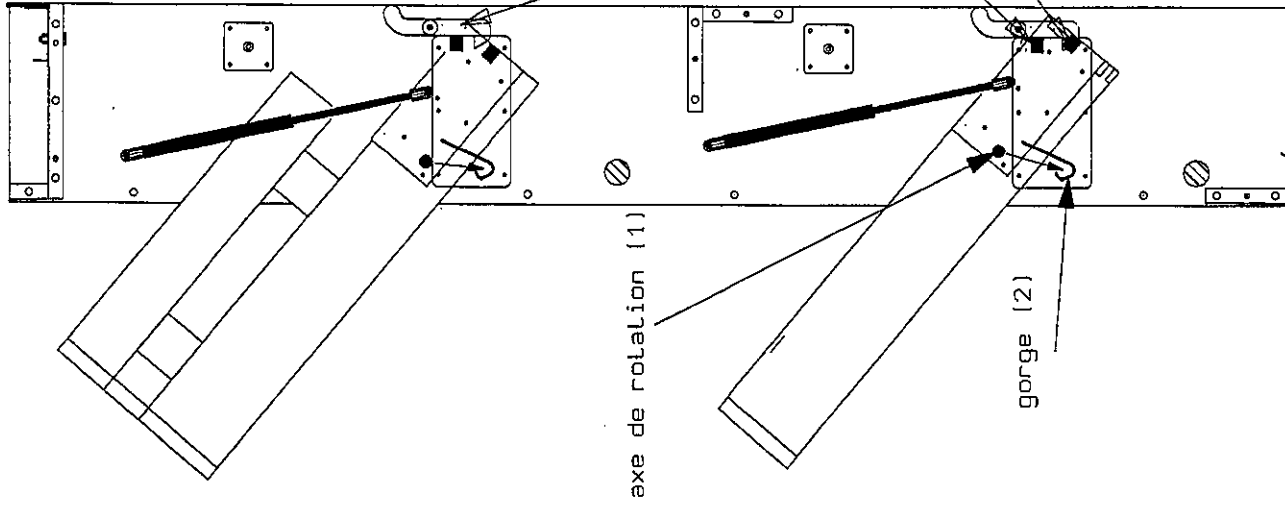
- 4 vérins
- 8 vis 4x10
- 8 rondelles 15x4



montage des banettes sur la caisse .

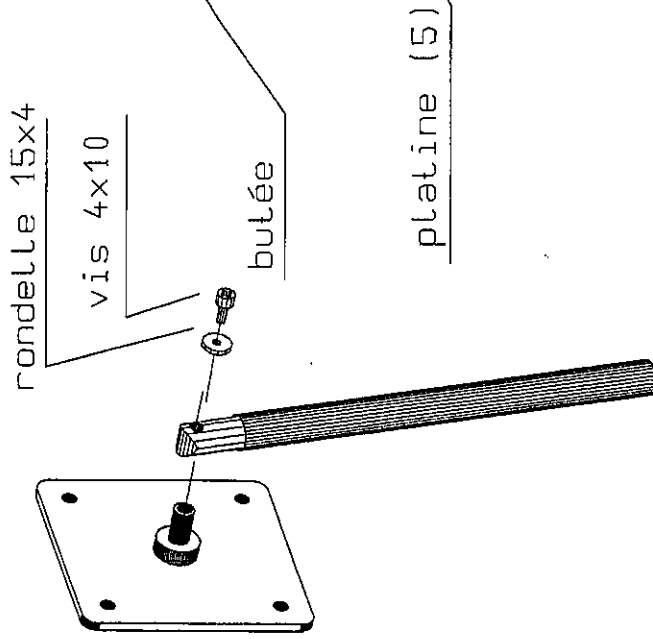
[I] Rentrer les banettes suivant schema 1
l'axe (1) doit descendre dans la gorge (2)
La butée de la banette (3) doit passer
sous la butée de la caisse (4).

[II] Mettre les banettes en position fermé,
positionner l'extrémité des vérins sur l'axe
de la platine (5) mettre une rondelle 4x15 et
serrer avec les vis métaux 4x10 (détail).

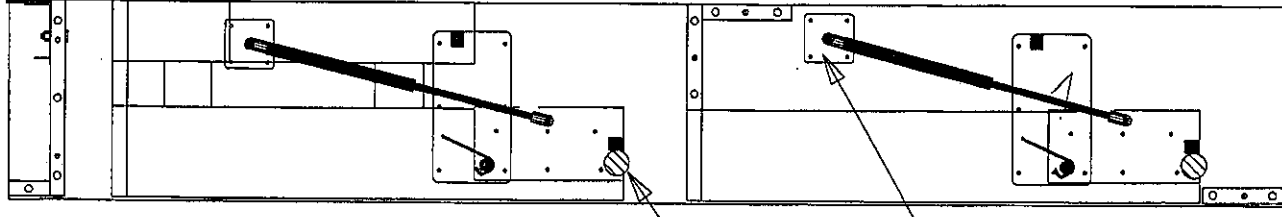


schema 1

fixation des vérins sur la caisse .

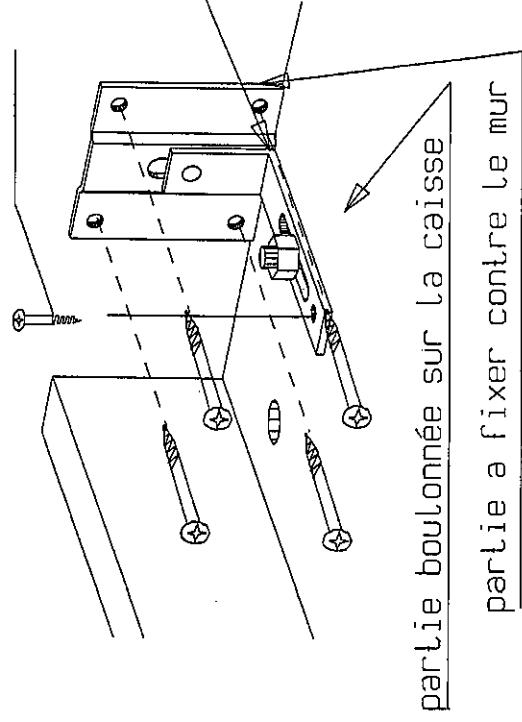


position fermé



schema 2

fixation des ancrages muraux .



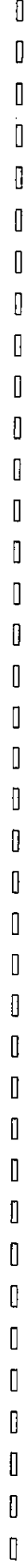
partie mobile permettant
l'affaissement du sol

attention de mettre la partie bombée de l'écrou poêlier à l'intérieur de la caisse

TRES IMPORTANT!

**LA FIXATION MURAL EST L'ELEMENT LE PLUS IMPORTANT EN MATIERE DE SECURITE.
IL EST DE LA RESPONSABILITE DU MONTEUR DE DETERMINER LE MEILLEUR TYPE DE
CHEVILLE A UTILISER EN FONCTION DE LA NATURE DU MUR.**

"Le fabricant décline toute responsabilité si ce point n'était pas respecté lors de la pose".



Le nombre de dispositif d'ancrage a été déterminé en usine.

**La force d'arrachement de la caisse au mur est de:
de 700 Newtons .**

La force d'arrachement est de 400 Newtons par ancrage.

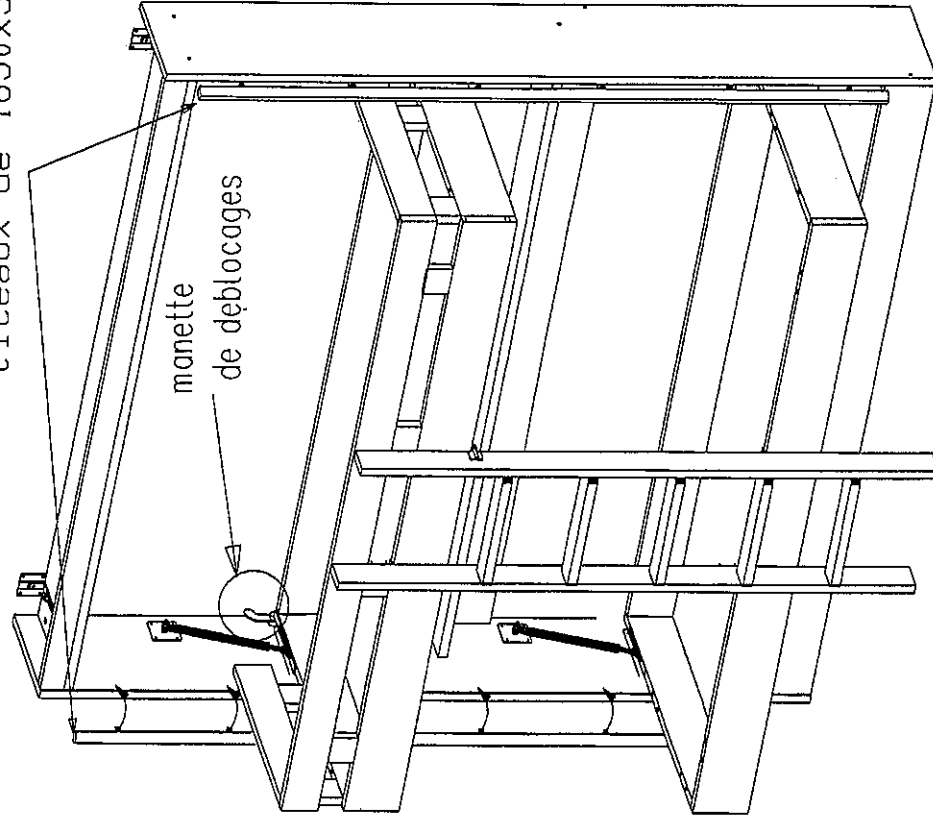
Il y a 4 Vis par ancrage soit 100 Newtons/vis

Il est donc Imperatif d'utiliser 4 vis par platines.

montage des liteaux sur la caisse .

- Une fois les banettes installées
fixer les liteaux sur les côtés
emboîter les tourillons et
visser avec les vis de 5x45

Liteaux de 1890x35x25



mesures de sécurité a effectuer avant l'utilisation du couchage supérieur .

- positionner l'échelle et s'assurer que
les 2 verrous sont enclanchés.
Pour le déverrouillage de la banette
tirer sur la manette
et lever la banette avec la main